

見積条件チェックシート

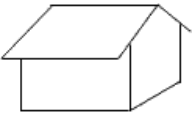
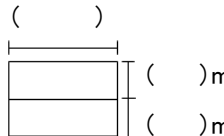
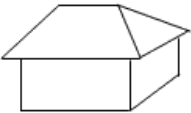
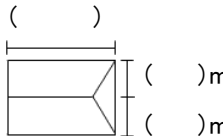
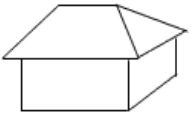
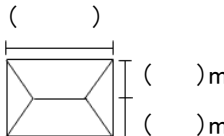
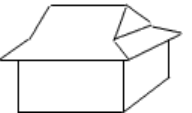
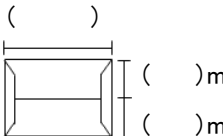
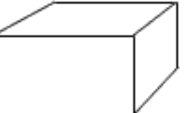
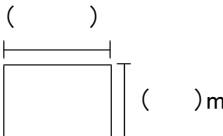

大貫建築株式会社(エコルーフ研究会 宮城)
 〒982-0241 宮城県仙台市太白区秋保町湯元14-5
 022-398-2040 FAX 022-796-0032

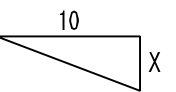
ご氏名	お電話番号	ご年齢	居住人数
		歳	人

提案書の送付先のご住所	設置を検討されている建物のご住所
-------------	------------------

既築 (築 年)	新築 設計中・検討中(年 月 着工)	リフォーム ・ 予定・中
-------------	------------------------	-----------------

図面は … ある ・ ない
 (図面がある場合は、図面のコピーを添付してください。屋根形状…下図に寸法と方位角を記入してください。)

切妻  () 	半切妻  () 	寄棟  () 	入母屋  () 	陸屋根  () 	方位角(建物の正面) 南を基準に 東へ 西へ 度 
---	--	---	---	--	--

屋根勾配 寸	※立面図の屋根付近に、右のような図で表記されています。 (仕様書にX/10、またはX寸と表記されている場合もあります。) Xがわかる場合は、上の欄に記入してください。 わからない場合は、下の欄に角度を記入してください。	
約 。		

屋根材は … 和瓦 ・ 洋瓦 ・ 平板瓦 ・ カラーベスト系 ・ トタン ・ 瓦棒 ・ その他()
 屋根材の名称や品番(おわかりでしたらご記入ください) …

屋根への日当たりは … 良好 ・ 屋根 _____面に隣家などの影が(よく・時々)かかる

1ヶ月の平均光熱費 (当てはまる用途に丸を付けてください。)

電気代 円	ガス代 円	灯油代 円
契約容量 アンペア・kVA	プロパンガス・都市ガス	
用途 … 電灯・給湯・IH	用途 … 調理・給湯	用途 … 給湯・暖房

オール電化提案を … (希望する ・ 希望しない ・ 既にオール電化済)

見積計算条件 … 現金一括 ・ 現金+分割払い ・ 分割払い

太陽光発電システムでご関心のある点は?(複数可)
 環境貢献 ・ 自家発電 ・ 国補助金 ・ 経済メリット ・ 設置費用 ・ その他()

備考・メッセージなどがありましたらご記入ください。

この用紙は、郵送か、FAXでお送りください。FAX番号 ⇒ 022-796-0032